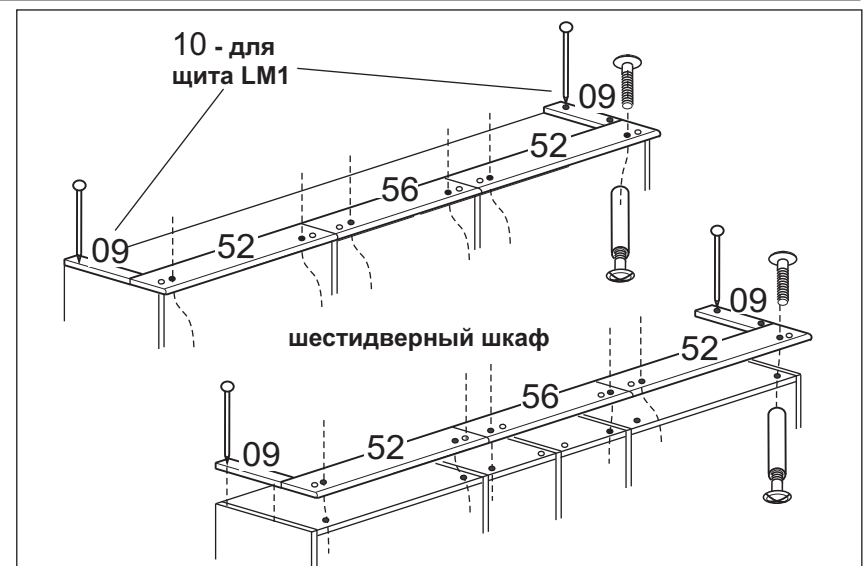
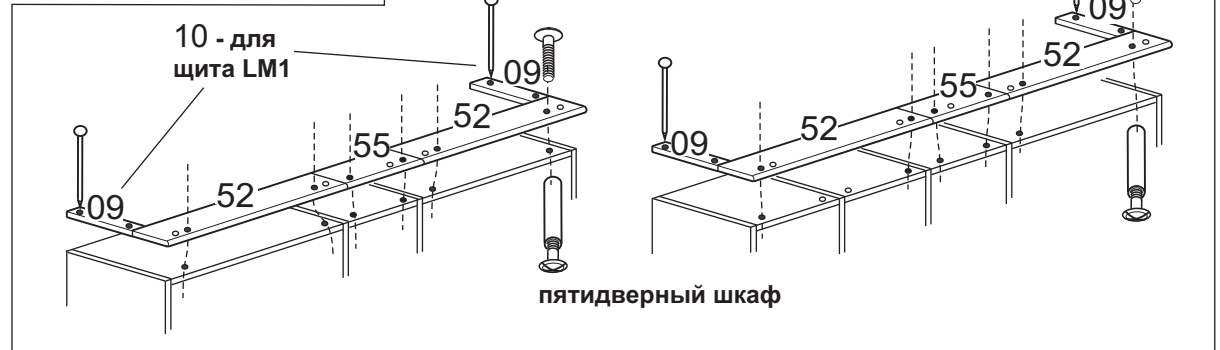
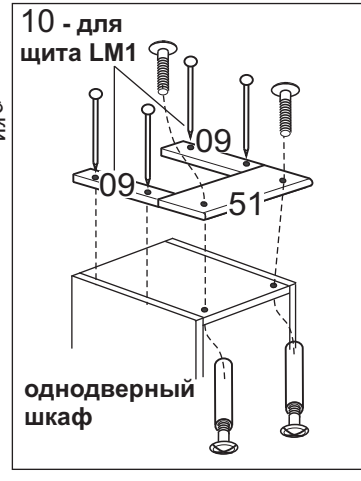
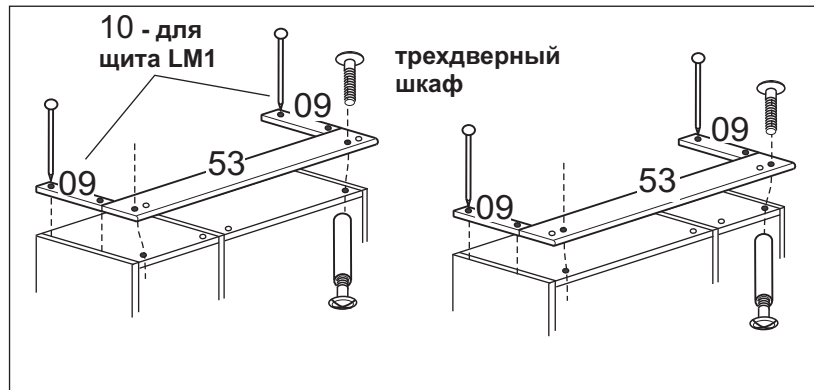
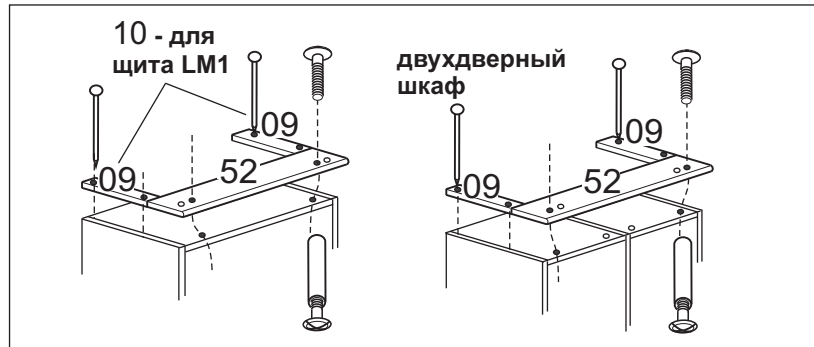


Инструкция по монтажу LL5; LD2; L89; LM1 щита накладного

1. Монтируйте щиты на шкаф.
2. Крепите накладные щиты в отверстия совпадающие со шкафом.



✓ количество фурнитуры показано условно, конкретно см. упаковочный лист

Втулка МТТ00А.056 ø5x30-M4	ВИНТ 4x12	Гвоздь
2шт.	4шт.	4шт.

для компоновки пятидверного шкафа с двухдверной секцией посередине необходимо доработать недостающее отверстие

сверло 5